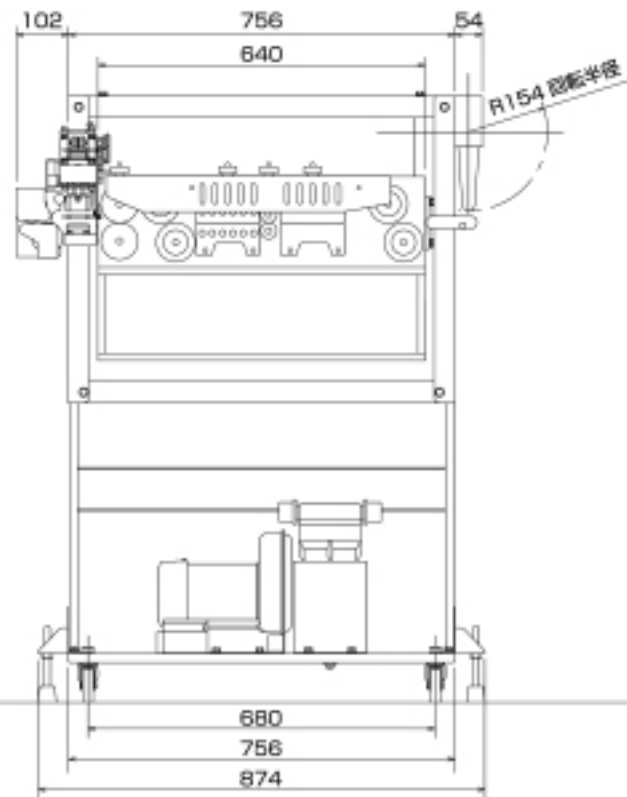


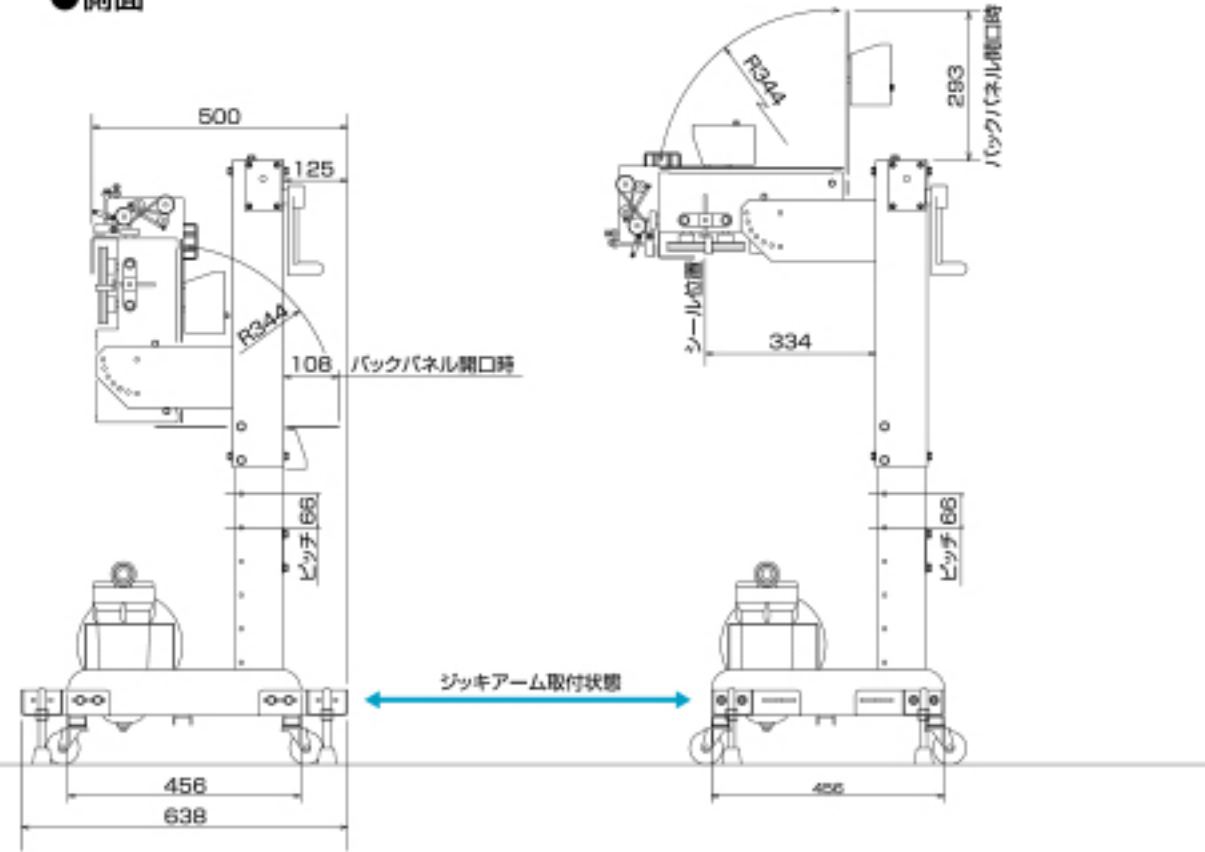
FLE type

外形寸法図

●正面



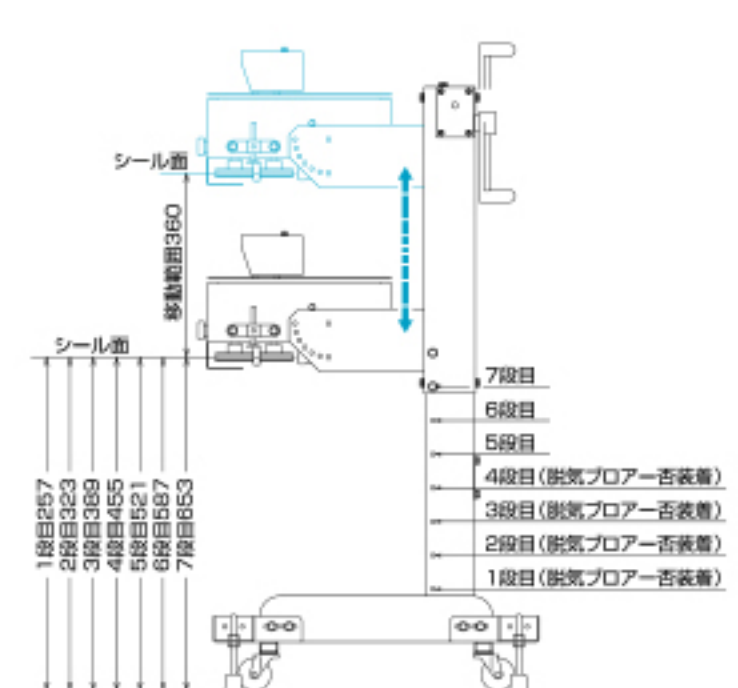
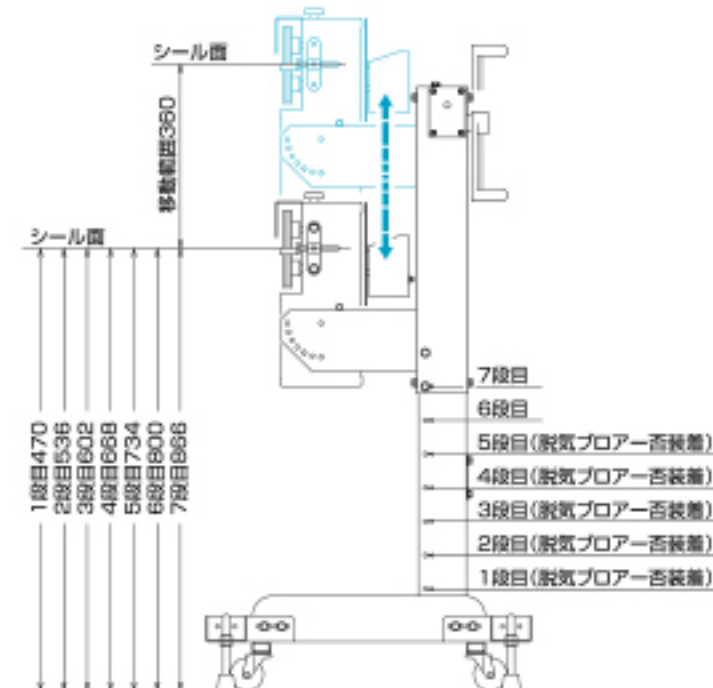
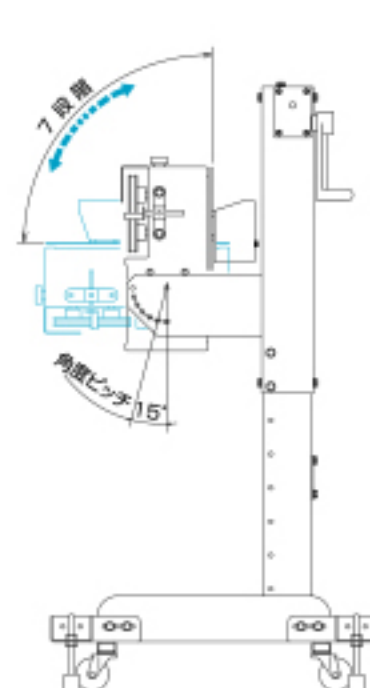
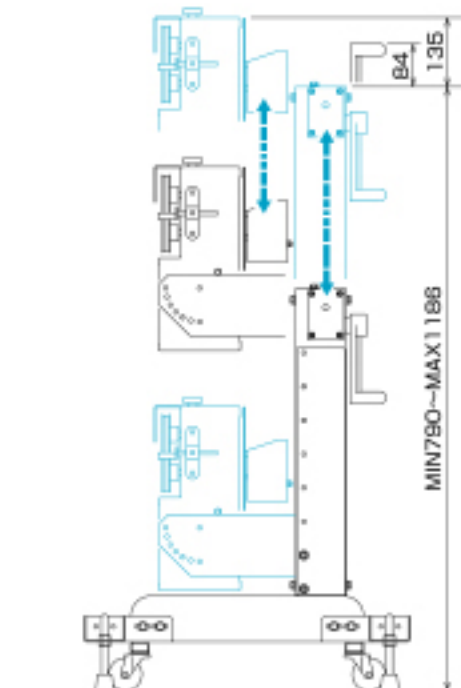
●側面



●シール機本体上下可動

●シール機本体傾斜角度

●シール機本体上下可動



●シール機本体上下可動/オプション(台付)

