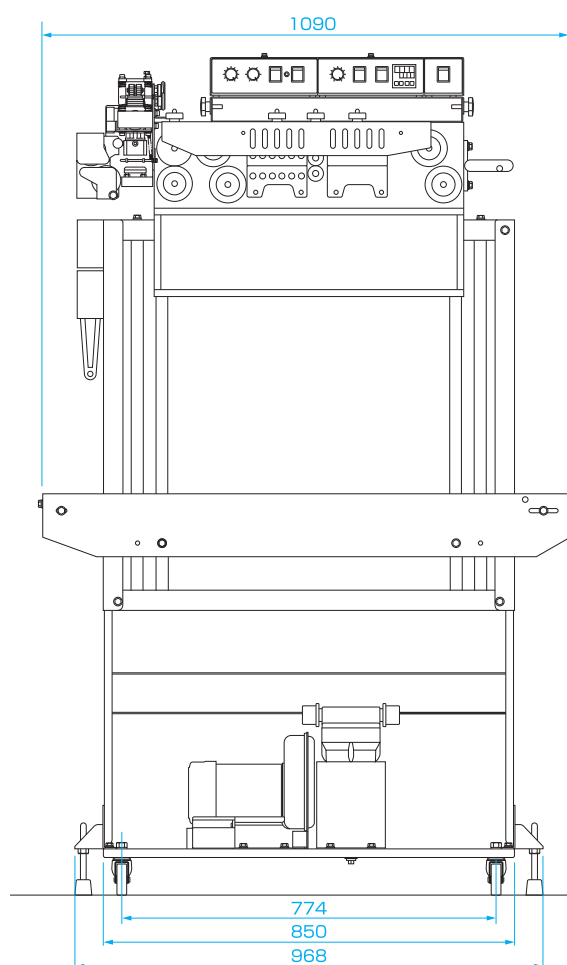
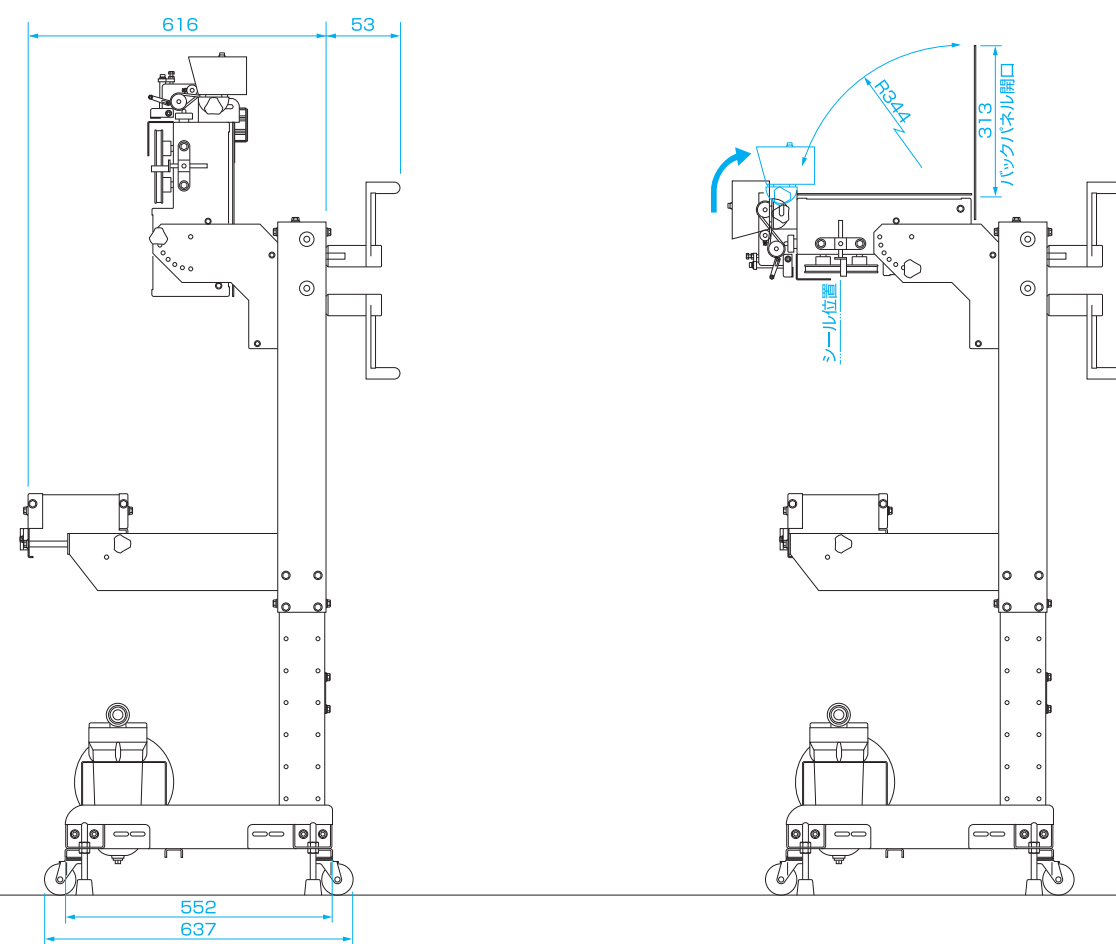


リア・オートシール機  
**SHLE type**  
外形寸法図

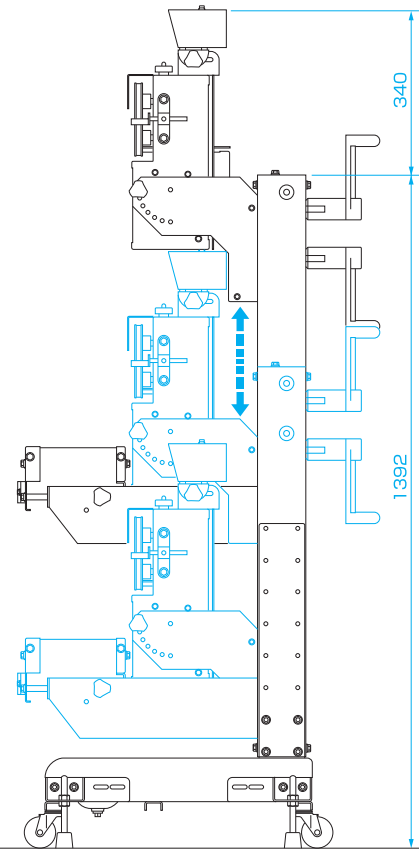
●正面



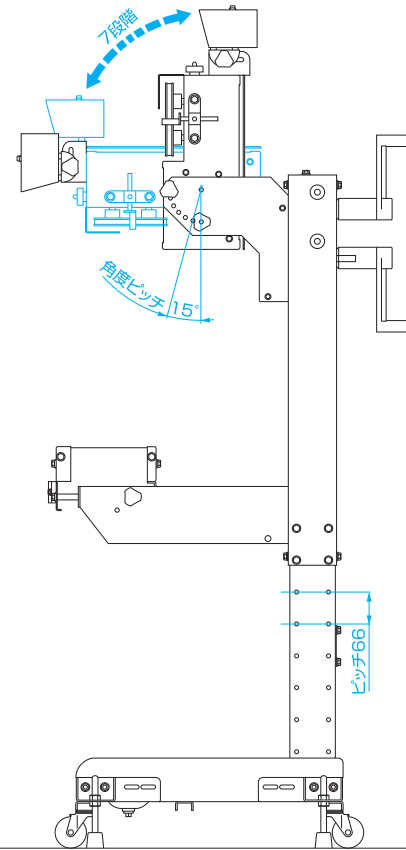
●側面



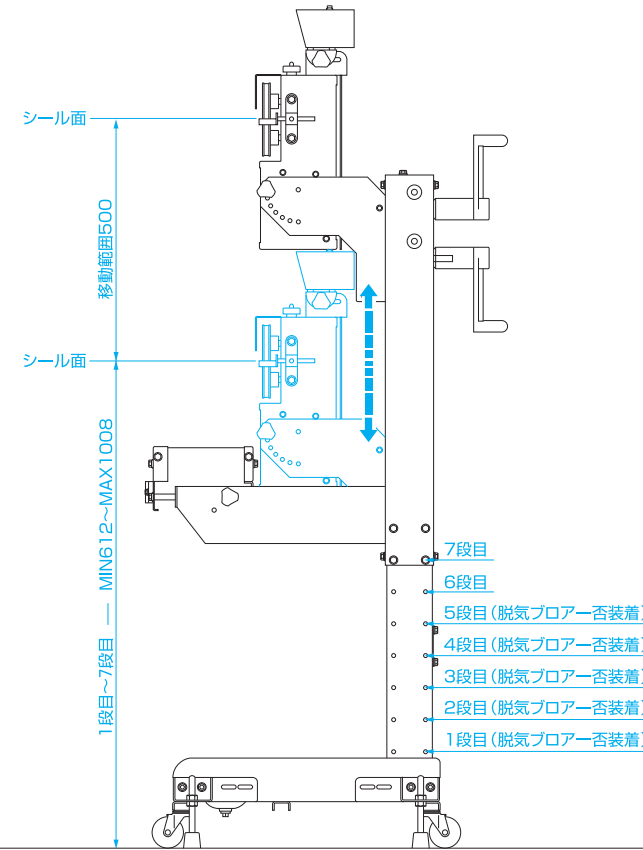
●シール機本体上下可動



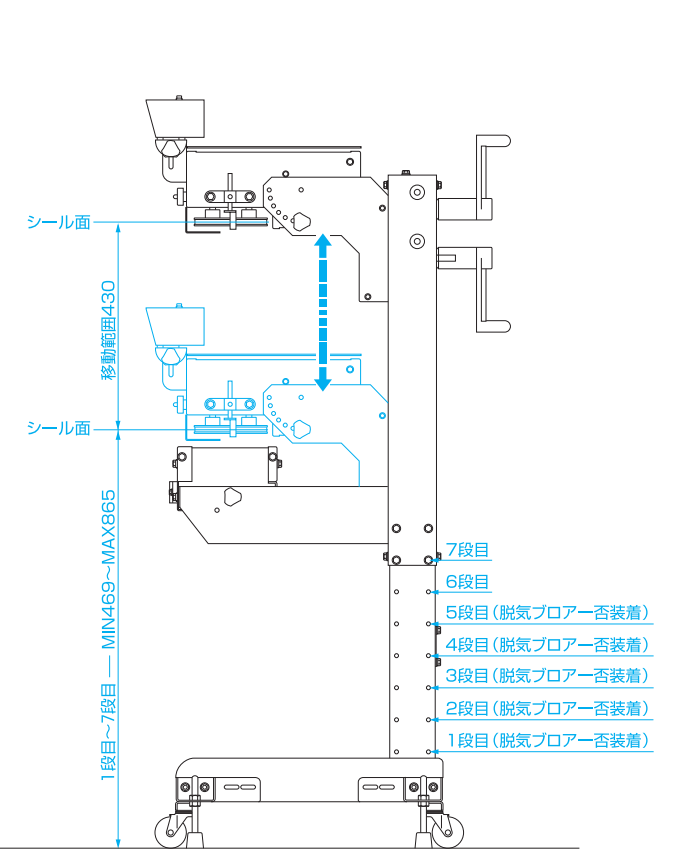
●シール機本体傾斜角度



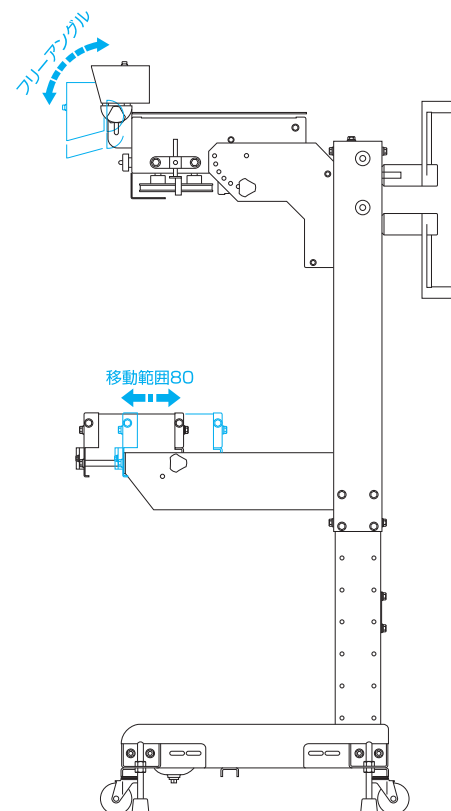
●シール機本体上下可動



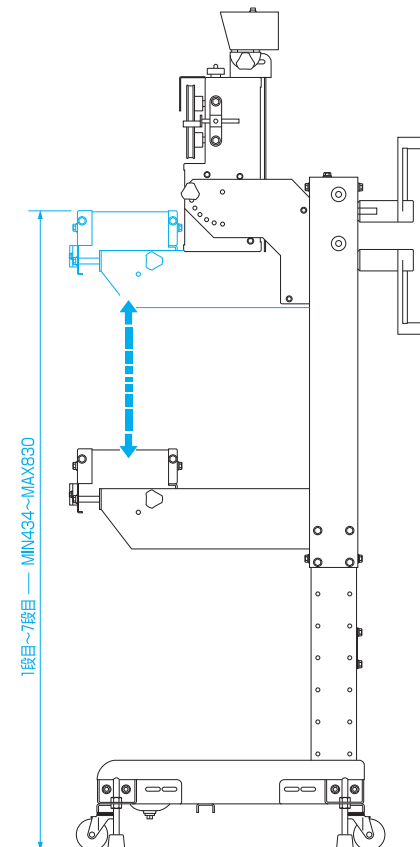
●シール機本体上下可動



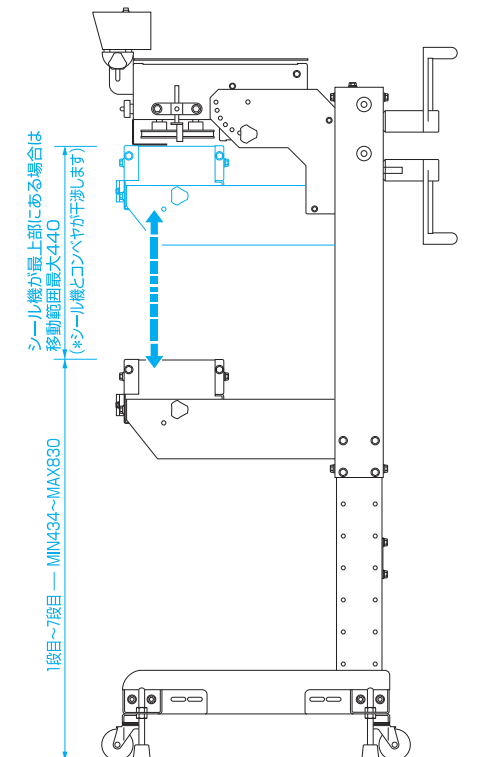
●シール機コンベヤスライド可動



●シール機コンベヤ上下可動



●シール機コンベヤ上下可動



\*コンベヤの上昇及びシール機本体の下降の場合は、コンベヤ面とシール面を超えての調節はできません。